

Уличная цветная видеокамера высокого разрешения с ИК подсветкой, с функцией «День/Ночь»

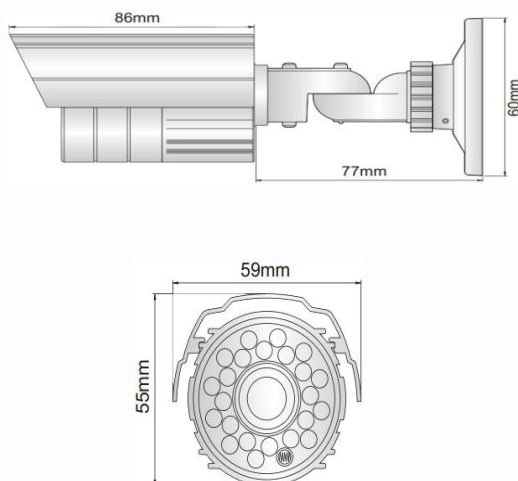
Уличная цветная видеокамера высокого разрешения с ИК подсветкой, с функцией «День/Ночь» и расширенным температурным диапазоном построена на матрице 1/3" SONY ICX639BK HAD CCD + pexchip2040, разрешение 600 ТВЛ, чувствительность 0,01 лк, объектив f=3,6 мм. Камера имеет 23 ИК светодиода, дальность подсветки около 20 метров. Модуль цветной с режимом «День/ночь». Питание DC12В/400мА, -40°C ~ +50°C, 163x59x60 мм, IP-66



Особенности

- Разрешение 600 ТВЛ
- Уличное исполнение
- Встроенная ИК подсветка

Габариты



Технические параметры

| Модель | TSc-P600B (3.6) |
|------------------------|-----------------------------------|
| Матрица | 1/3" SONY ICX639BK EXview HAD CCD |
| Разрешение | 600 ТВЛ |
| Пиксели | 795(Г) x 596(В) PAL |
| Чувствительность | 0.01 Люкс |
| День-Ночь | Авто/День/Ночь |
| Объектив | f=3.6 мм |
| Электронный затвор | Авто: PAL 1/50-1/100,000 сек |
| Синхронизация | Внутренняя |
| Гамма | 0,45 |
| Баланс белого | Авто |
| Функции | DWDR, 2D-DNR |
| Видеовыход | Композитный (1.0Vp-p, 75Ом) |
| Сигнал/шум | >54dB (APU Выкл.) |
| ИК подсветка | 23 шт. |
| Дальность ИК подсветки | 20 м |
| Рабочая температура | -40°C ~ +50°C RH95% Макс. |
| Температура хранения | -20°C ~ +60°C RH95% Макс. |
| Питание | DC12V/300mA |
| Габариты | 163x59x60 мм |
| Вес | 400 г |
| Класс защиты | IP66 |

